



since
1965

AUTOFFICINA INTERNAZIONALE

SOLLEVATORI IN ALLUMINIO CON PIATTAFORMA INTERA **BAI**

Leggerezza abbinata a solidità



SICUREZZE

- Valvola controllo antiribaltamento
- Ribaltina di sicurezza anteriore sulla pedana di carico automatica
- Ribaltina di sicurezza posteriore sulla pedana di carico automatica
- Maniglioni con apertura/chiusura automatica

EMERGENZA

- Salita di emergenza tramite pompa idraulica ausiliaria
- Discesa di emergenza tramite sblocco valvola di discesa

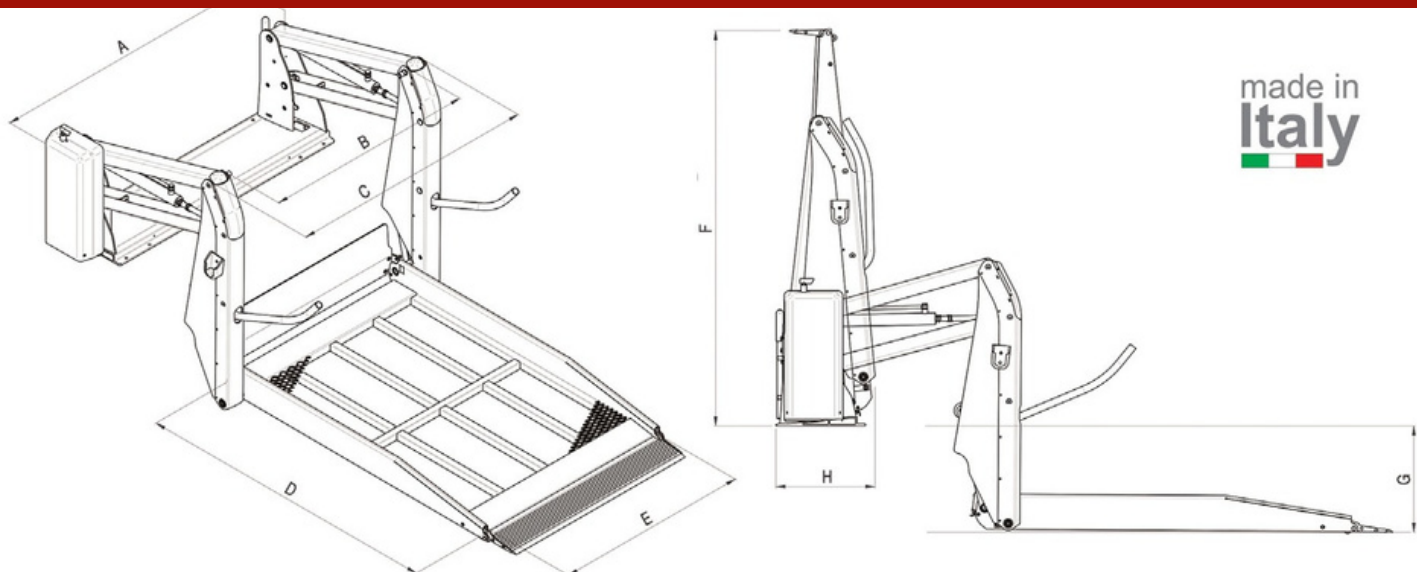
ALSF
AUTOLIFT SPACE FRAME

I sollevatori elettro-idraulici serie **BAI** sono dei doppio braccio con movimentazione automatica e piattaforma unica costruiti in alluminio. Grazie alla pulsantiera a due tasti e all'utilizzo di materiali di alta qualità, tali dispositivi oltre ad essere semplici nell'utilizzo sono di grande affidabilità. Disponibili in una ampia gamma di dimensioni, sono adatti al montaggio interno sia posteriore che laterale, in una vasta gamma di veicoli per trasporto persone. I sollevatori **BAI** permettono, con l'utilizzo dell'alluminio in ambito strutturale, la totale resistenza alla corrosione e, a livello di peso, un elevato risparmio mantenendo però inalterate le caratteristiche di affidabilità e solidità del dispositivo.



since
1965

AUTOFFICINA INTERNAZIONALE



made in
Italy

Lower fuel
consumption



Environment
friendly



Specifiche Tecniche

	Larghezza totale sollevatore	Larghezza interna colonne	Larghezza esterna colonne	Lunghezza piattaforma	Larghezza piattaforma	Altezza complessiva sollevatore	Altezza massima di carico	Profondità complessiva sollevatore	Portata sollevatore (Kg)	Peso sollevatore (kg)
	A	B	C	D	E	F	G	H		
BAI 1401	1290	975	1145	1400	900	1525	920	370	350	104
BAI 1402	1290	975	1145	1400	900	1510	880	295	350	106

Serie BAI

Caratteristiche tecniche

Movimentazione tramite due cilindri idraulici
Piattaforma costruita completamente in alluminio
in un unico pezzo con superficie antiscivolo
Verniciatura a polvere con trattamenti antiruggine
Boccole e perni autolubrificanti

Pulsantiera due tasti
Alimentazione 12-24V
Temperatura di utilizzo da -30°C a +70°C
Approvata EMC vigente (E50)
Approvata secondo normative CE
100% resistente alla corrosione e ruggine

Autofficina Internazionale Soc. Coop.

via F. Filzi, 41 - 36051 Creazzo (VI)

0444.520597

info@autointernazionale.it

www.autointernazionale.it



**AUTOFFICINA
INTERNAZIONALE**

SOLLEVATORI IN ALLUMINIO CON PIATTAFORMA SCOMPONIBILE ORIZZONTALE **BAS**

Visibilità e leggerezza



SICUREZZE

- Valvola controllo antiribaltamento
- Ribaltina di sicurezza anteriore sulla pedana di carico automatica
- Ribaltina di sicurezza posteriore sulla pedana di carico automatica
- Maniglioni con apertura/chiusura automatica

EMERGENZA

- Salita di emergenza tramite pompa idraulica ausiliaria
- Discesa di emergenza tramite sblocco valvola di discesa

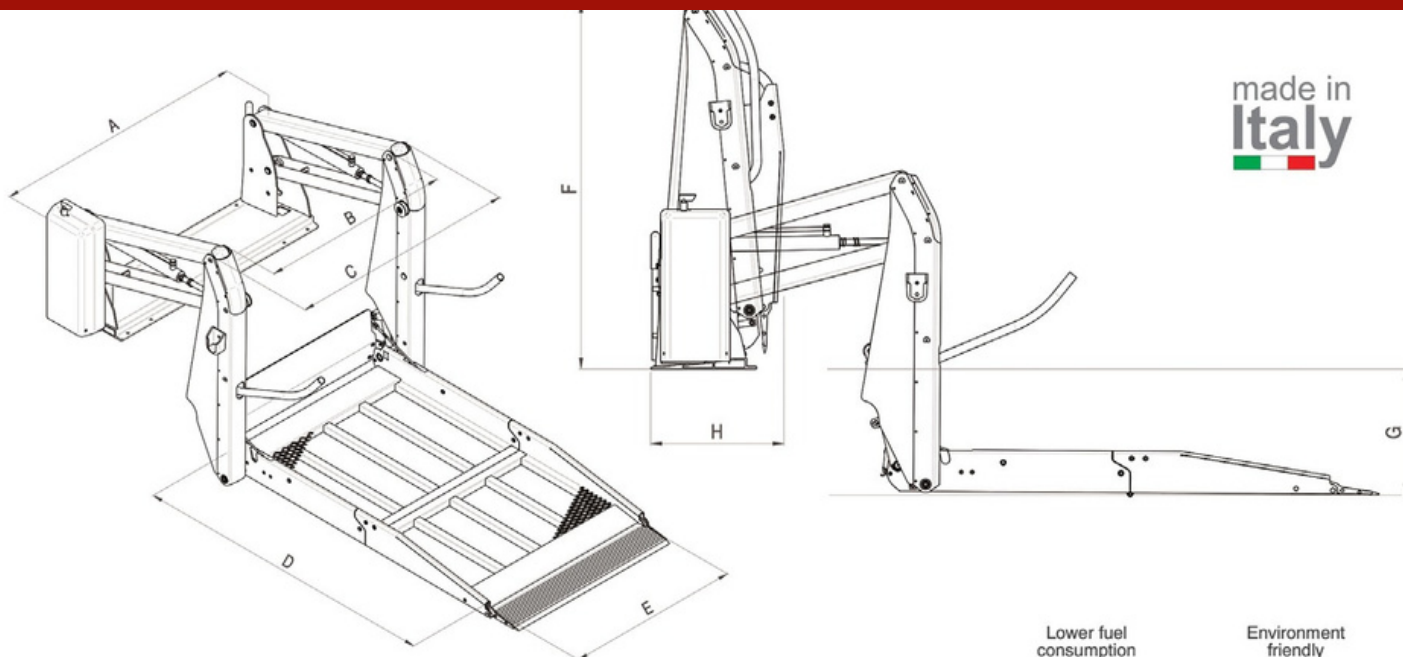
ALSF
AUTOLIFT SPACE FRAME

I sollevatori elettro-idraulici serie **BAS** sono dei doppio braccio con movimentazione automatica e piattaforma scomponibile orizzontale costruiti in alluminio. Grazie alla pulsantiera a due tasti e all'utilizzo di materiali di alta qualità, tali dispositivi oltre ad essere semplici nell'utilizzo sono di grande affidabilità. Disponibili in una ampia gamma di dimensioni sono adatti al montaggio interno sia posteriore che laterale, in una vasta gamma di veicoli per trasporto persone. I sollevatori **BAS** permettono, con l'utilizzo dell'alluminio in ambito strutturale, la totale resistenza alla corrosione e, a livello di peso, un elevato risparmio mantenendo però inalterate le caratteristiche di affidabilità e solidità del dispositivo.



AUTOFFICINA INTERNAZIONALE

made in
Italy



Lower fuel
consumption



Environment
friendly



Specifiche Tecniche

	Larghezza totale sollevatore	Larghezza interna colonne	Larghezza esterna colonne	Lunghezza piattaforma	Larghezza piattaforma	Altezza complessiva sollevatore	Altezza massima di carico	Profondità complessiva sollevatore	Portata sollevatore (Kg)	Peso sollevatore (kg)
	A	B	C	D	E	F	G	H		
BAS 1395	1190	875	1045	1400	800	1190	920	450	350	109

Serie BAS

Caratteristiche tecniche

Movimentazione tramite due cilindri idraulici
Piattaforma costruita completamente in alluminio
scomponibile orizzontalmente con superficie antiscivolo
Verniciatura a polvere con trattamenti antiruggine
Boccole e perni autolubrificanti

Pulsantiera due tasti
Alimentazione 12-24V
Temperatura di utilizzo da -30°C a +70°C
Approvata EMC vigente (E60)
Approvata secondo normative CE
100% resistente alla corrosione e ruggine

Autofficina Internazionale Soc. Coop.

via F. Filzi, 41 - 36051 Creazzo (VI)

0444.520597

info@autointernazionale.it

www.autointernazionale.it